

**MADE IN
GERMANY**
SEIT 1888



**EINFACH MONTIEREN.
GERÜCHE STOPPEN.
FERTIG. ✓**

EINE SAUBERE SACHE – DER GERUCHSVERSCHLUSS VON GRÖMO

Üble Gerüche aus der Kanalisation oder sogar Nagetiere im Fallrohr? Das gehört künftig der Vergangenheit an, der cleveren Lösung von Grömo sei Dank. Wie das funktioniert? Ganz einfach. Die ausgeklügelte Federtechnik macht's möglich: Bei Regeneintritt öffnen sich die Verschlussklappen und schnappen anschließend sofort wieder zu. Ein System, das Nagern den Weg auf's Dach sowie üblen Gerüchen den Austritt verwehrt.

Der Geruchsverschluss ist aus rostfreiem Edelstahl gefertigt und kann mit Kupfer, Zink oder vorbewittertem Zink ummantelt werden. Sein Durchmesser beträgt 100 mm.

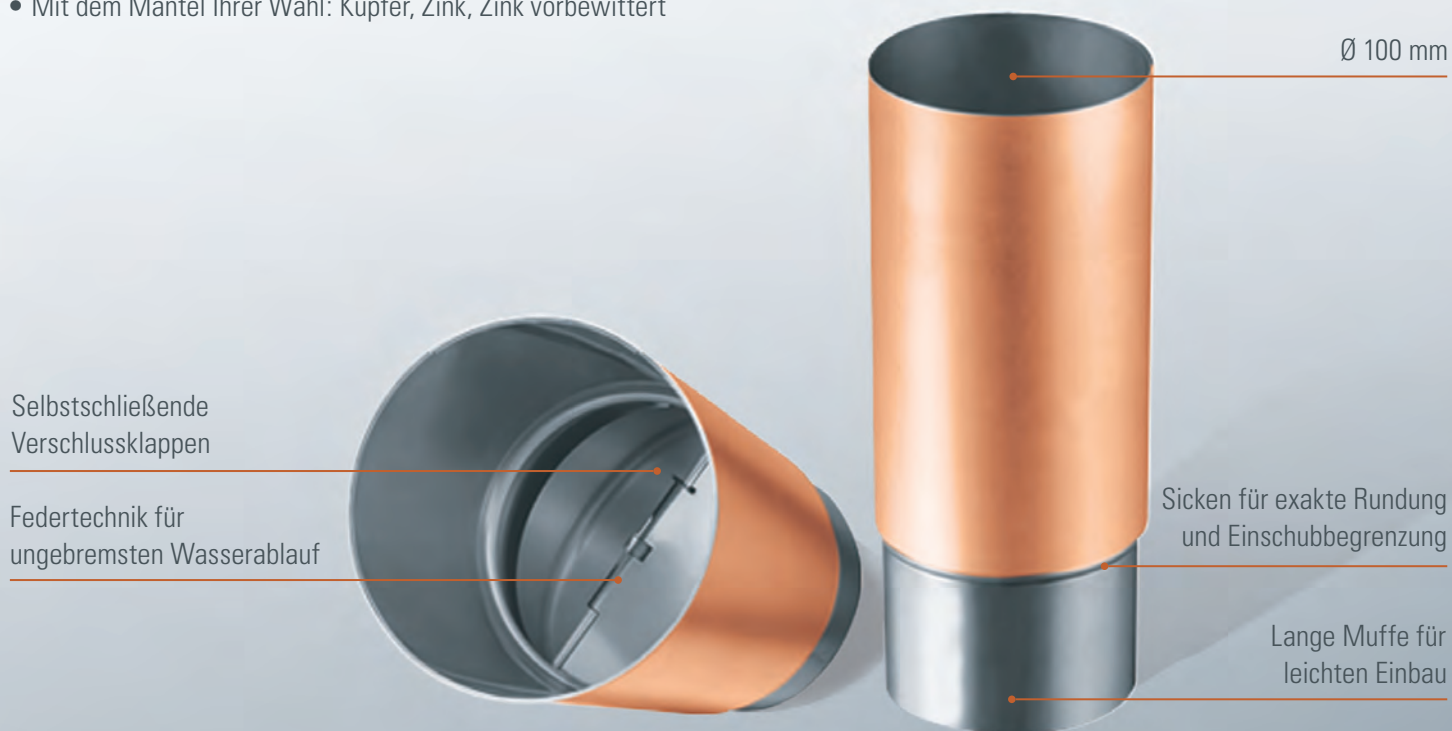


★ ZEIGT DEM REGEN, WO ES LANGGEHT!

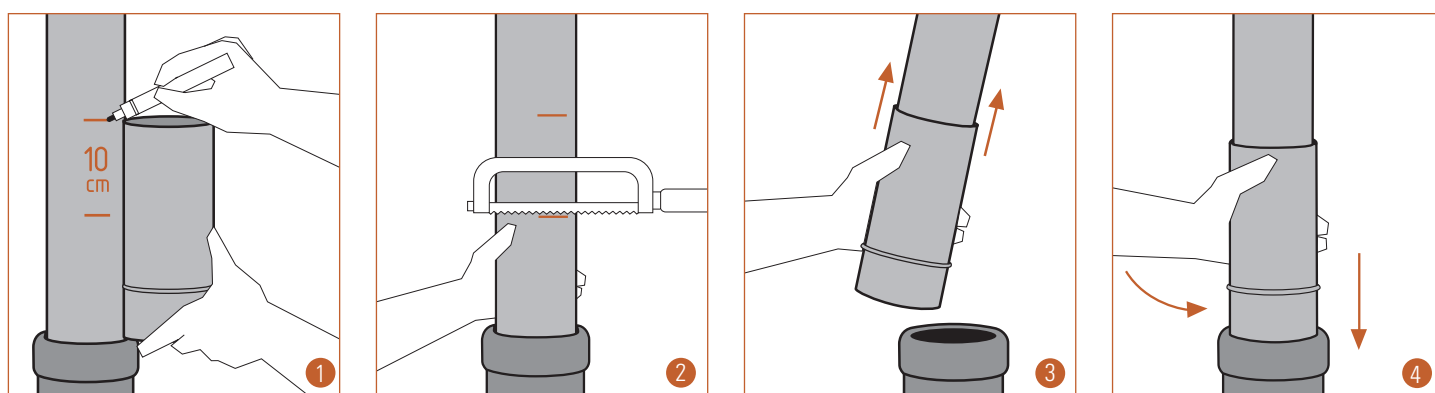
GRÖMO VORTEILE AUF EINEN BLICK:

- Bedienerfreundlich in der Anwendung
- Geruchsdicht und nagetiersicher
- Komplette aus Edelstahl rostfrei 1.4301
- Mit dem Mantel Ihrer Wahl: Kupfer, Zink, Zink vorbewittert

ART.-NR. 09981



MONTAGEANLEITUNG:



- 1 Einfach Fallrohr auf Höhe des Geruchsverschlusses markieren, 10 cm unterhalb eine weitere Markierung anbringen.
- 2 Fallrohr an der unteren Markierung absägen. Dabei unteres Rohrstück festhalten, um ein Abrutschen in das Standrohr zu vermeiden und anschließend entnehmen.
- 3 Geruchsverschluss über das zur Seite gebogene Fallrohr schieben.
- 4 Fallrohr wieder zurückschwenken und den Geruchsverschluss bis zur Anschlagfläche in das Standrohr einschieben.